

გლდანი ნაძალადევისრაიონში, ლიბანი ქუჩა ნაკ-01.11.03.004.054-ის მიმდებარედ წყალსადენის
d=1200 მმ ფოლადის მილზე ნივუსის ტიპის ხარჯმზომის მოწყობის პროექტი



2022, ივნისი



ს ა რ ჩ ე ვ ი

№	ნახაზის დასახელება	ფურცელი №
ტ ე ქ ნ ო ლ ო გ ი უ რ ი ნ ა წ ი ლ ი		
1.	სარჩევი	წ-1
2.	ტექნიკური დავალება	ფ-1
3.	განმარტებითი ბარათი	წ-2
4.	ობიექტის სიტუაციის ამსახველი ფოტომასალა	წ-3
5.	გეგმა ორთოფოტოს დატანით, საპროექტო და არსებული ქსელების დატანით	წ-4
6.	საპროექტო წყალსადენის ჭა	წ-5
7.	საპროექტო გისოსის კარადა	წ-6

№	ნახაზის დასახელება	ფურცელი №
ჭ ე ბ ი ს კ ო ნ ს ტ რ უ ქ ც ი უ ლ ი ნ ა წ ი ლ ი		
1.	ზოგადი მითითებები; ნახაზების ჩამონათვალი	სკ-1
2.	მონოლითური ჭა	სკ-2
3.	ქვაბულის გეგმა, ქვაბულის კვეთი	სკ-3
4.	მონოლითური საძირკვლის ფილა	სკ-4
5.	მონოლითური კედლები	სკ-5
6.	ანაკრები რკინაბეტონის ფილა (საყალიბე ნახაზი)	სკ-6
7.	ანაკრები რკინაბეტონის ფილა (ქვედა შრის არმირება)	სკ-7
8.	ანაკრები რკინაბეტონის ფილა (ზედა შრის არმირება)	სკ-8
9.	ანაკრები რკინაბეტონის ფილა	სკ-9

სამუშაოების შესრულების მეთოდოლოგია (წყალსადენი)		
1.	მიწის თხრილის და ჭის ქვაბულის გამაგრების კვანძი	გვ-1
2.	ინერტული მასალები	გვ-2
3.	მილების მოწყობა	გვ-3
4.	თხრილის შევსების მეთოდოლოგია	გვ-4
5.	საპროექტო ქსელის მოწყობა, გარეცხვა და ჰიდრავლიკური გამოცდა	გვ-5
6.	ლამის სამუშაოები და ნარჩენების მართვა	გვ-6
7.	დროებითი შენობა ნაგებობები	გვ-7
8.	მობილიზაცია და სამშენებლო მოედნის მოწესრიგება	გვ-8



დამკვეთი (№) IC22-0642809

შემსრულებელი:
ტექნიკური ექსპერტიზის და პროექტირების დეპარტამენტი

პროექტის დასახელება:
გლდანი ნაძალადევისრაიონში, ლიბანი ქუჩა ნაკ-01.11.03.004.054-ის მიმდებარედ წყალსადენის d=1200 მმ ფოლადის მილზე ნივუსის ტიპის ხარჯზომის მოწყობის პროექტი

პროექტი მოამზადა:
გიორგი ჩანქსელიანი

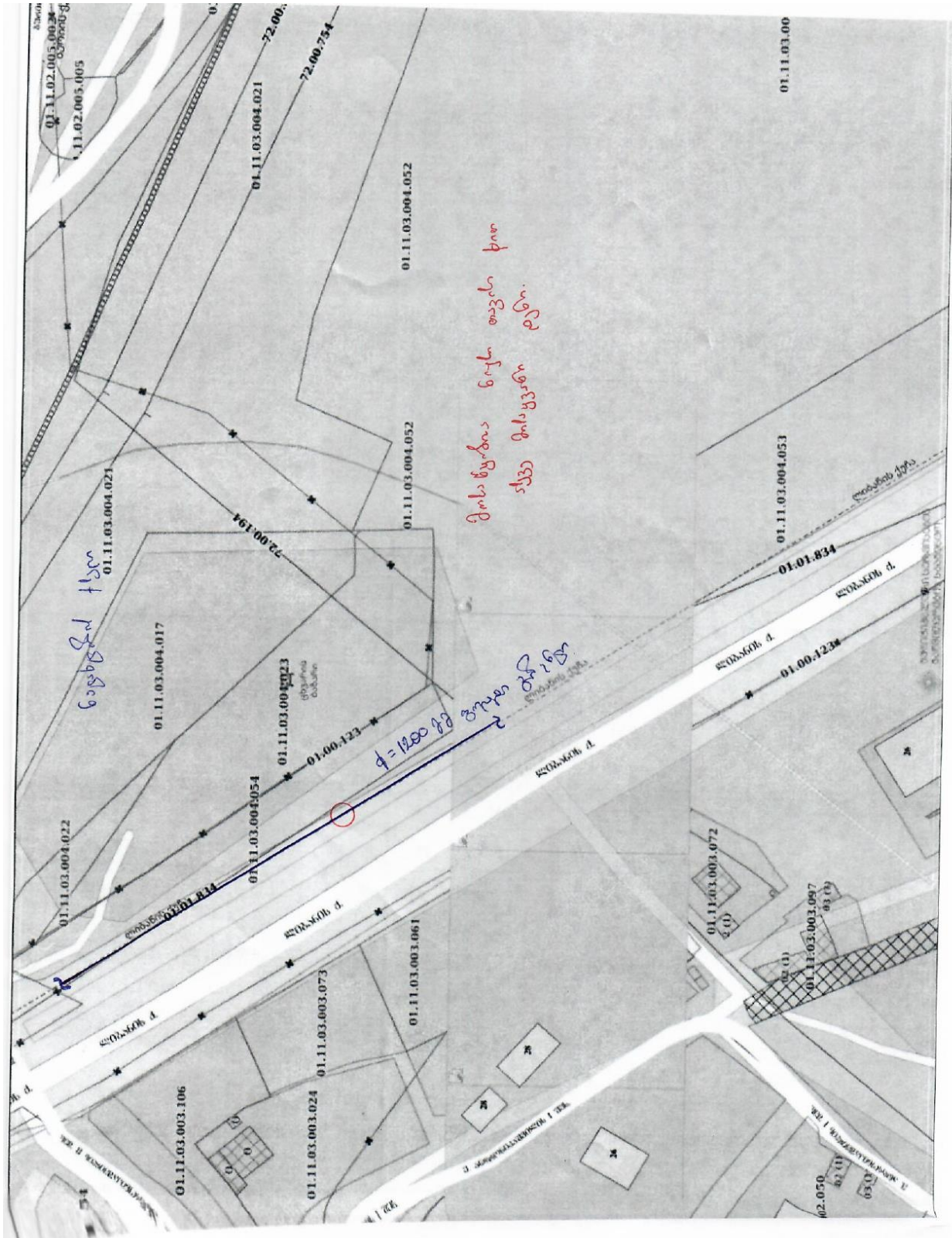
პროექტი შეამოწმა:
ალექსანდრე მიქელაძე

თარიღი: ივნისი, 2022

სარჩევი

მასშტაბი	ფურცელი	ფორმატი
	წ-1	A3

ქსელის რეაბილიტაცია



განმარტებითი ბარათი

ზოგადი ინფორმაცია:

წინამდებარე პროექტი დამუშავებულია კომპანია „ჯორჯიან უოთერ ენდ ფაუნდის“ სტრუქტურული ერთეულის - ტექნიკური ექსპერტიზისა და პროექტირების დეპარტამენტის მიერ.

დავალება გაცემულია პროექტის დამკვეთის - GWP-ის ბიზნესცენტრის მიერ და ითვალისწინებს გლდანის ნაძალადევის რაიონში, ლიბანი ქუჩა ნაკ-01.11.03.004.054-ის მიმდებარედ წყალსადენის d=1200 მმ ფოლადის მილზე ნივუსის ტიპის ხარჯზომის მოწყობის პროექტი (1 ადგილზე).

საპროექტო დოკუმენტაციაში გამოყენებული თითოეული ტექნიკური გადაწყვეტილება მიღებულია საქართველოში მოქმედი სამშენებლო წესებისა და ნორმების საფუძველზე. (წყალსადენ-წყალარინების სნიპები- СНИП 2.04.02-84 და СНИП 2.04.03-85).

პროექტის მიზანი:

წინამდებარე პროექტი ითვალისწინებს არსებულ ქსელზე ხარჯზომების მონტაჟს.

არსებული და საპროექტო ქსელების დახასიათება:

ლიბანი ქუჩა ნაკ-01.11.03.004.054-ის მიმდებარედ წყალსადენის d=1200 მმ ფოლადის მილზე (1 ადგილზე) ნივუსის ტიპის ხარჯზომის მოწყობას. (ჭის ნახაზი იხილეთ კონსტრუქციულ ნაწილში)

ძირითადი აქტივები

დასახელება	არსებული	საპროექტო
ჭა (ცალი)	X	1
ურდული (ცალი)	X	X
რემულატორი (ცალი)	X	X
ვანტუზი (ცალი)	X	X
ჰიდრანტი (ცალი)	X	X
ნივუსი (ცალი)	X	1

გეოლოგია:

გეოლოგიური მონაცემები აღებულია საფონდო მასალებზე დაყრდნობით, შესაბამისად პროექტში გათვალისწინებულია IV კატეგორიის გრუნტი.

კომუნიკაციები:


შენიშვნა: მიუხედავად იმისა, მოკვლევის დროს, კომუნიკაციებზე ინფორმაცია სრულად ასახულია პროექტში, სამშენებლო სამუშაოების დაწყებამდე, შემსრულებელი ვალდებულია, მიწისქვეშა ქსელების მდებარეობა დააზუსტოს კომუნიკაციის მფლობელ კომპანიებთან.

გზის საფარი:

პროექტით სამშენებლო სამუშაოები გათვალისწინებულია გრუნტიან გზაზე,

გეოდეზია:

ტოპოგეოდეზიური სამუშაოები შესრულებულია LEICA GS10 ხელსაწყოთა გამოყენებით.

		
დამკვეთი (№) IC22-0642809		
შემსრულებელი: ტექნიკური ექსპერტიზის და პროექტირების დეპარტამენტი		
პროექტის დასახელება: გლდანის ნაძალადევის რაიონში, ლიბანი ქუჩა ნაკ-01.11.03.004.054-ის მიმდებარედ წყალსადენის d=1200 მმ ფოლადის მილზე ნივუსის ტიპის ხარჯზომის მოწყობის პროექტი		
პროექტი მოამზადა: გიორგი ჩანქსელიანი		
პროექტი შეამოწმა: ალექსანდრე მიქელაძე		
თარიღი: ივნისი, 2022		
განმარტებითი ბარათი		
მასშტაბი	ფურცელი	ფორმატი
	წ-2	A3

ობიექტის სიტუაციის ამსახველი ფოტომასალა



დამკვეთი (№) IC22-0642809

შემსრულებელი:
ტექნიკური ექსპერტიზის და
პროექტირების დეპარტამენტი

პროექტის დასახელება:
გლდანი ნაძალადევისრაიონში, ლიბანი
ქუჩა ნაკ-01.11.03.004.054-ის მიმდებარედ
წყალსადენის
d=1200 მმ ფოლადის მილზე ნივუსის
ტიპის ხარჯშომის მოწყობის პროექტი

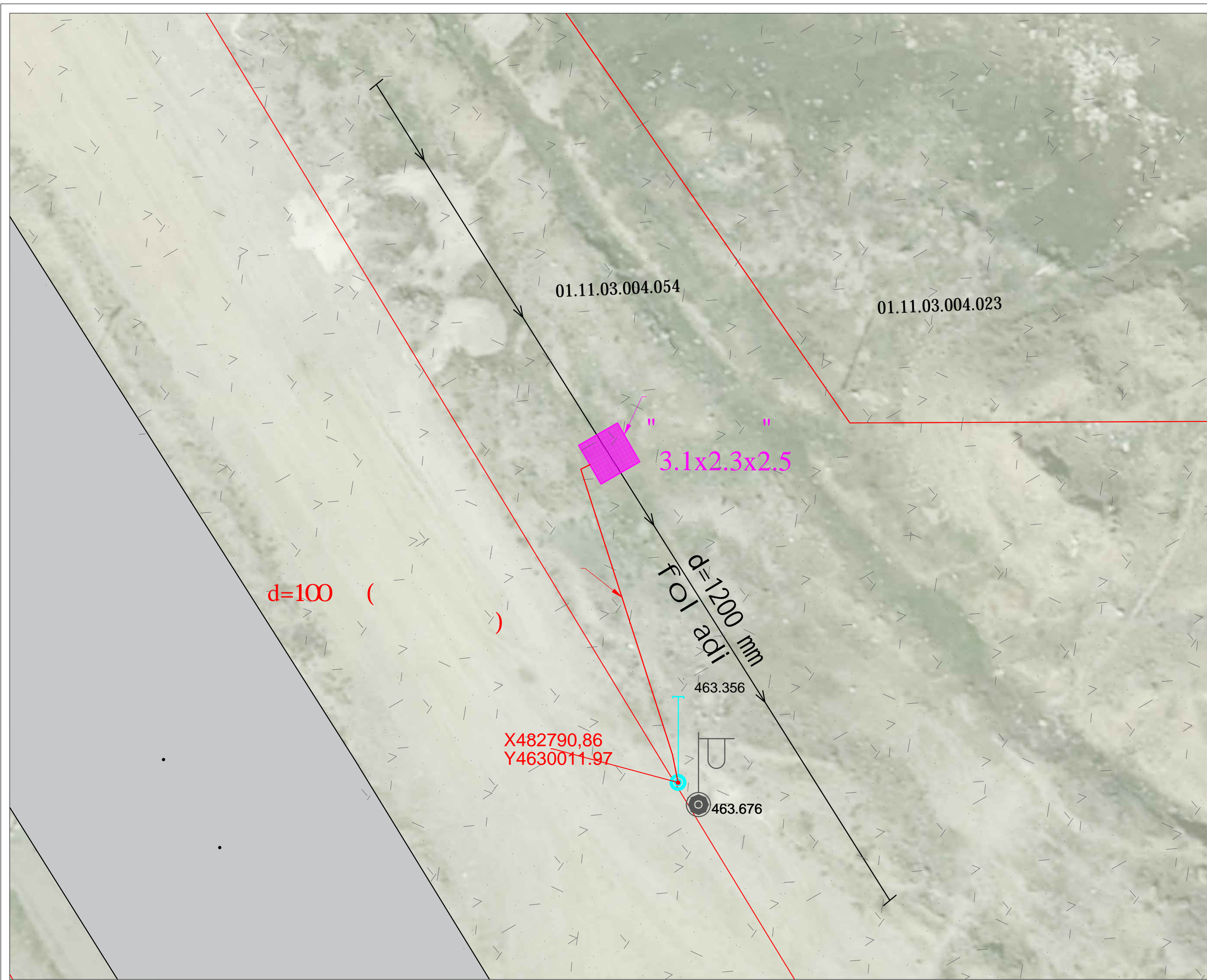
პროექტი მოამზადა:
გიორგი ჩანქსელიანი

პროექტი შეამოწმა:
ალექსანდრე მიქელაძე

თარიღი: ივნისი, 2022

ობიექტის სიტუაციის
ამსახველი ფოტომასალა

მასშტაბი	ფურცელი	ფორმატი
	წ-3	A3

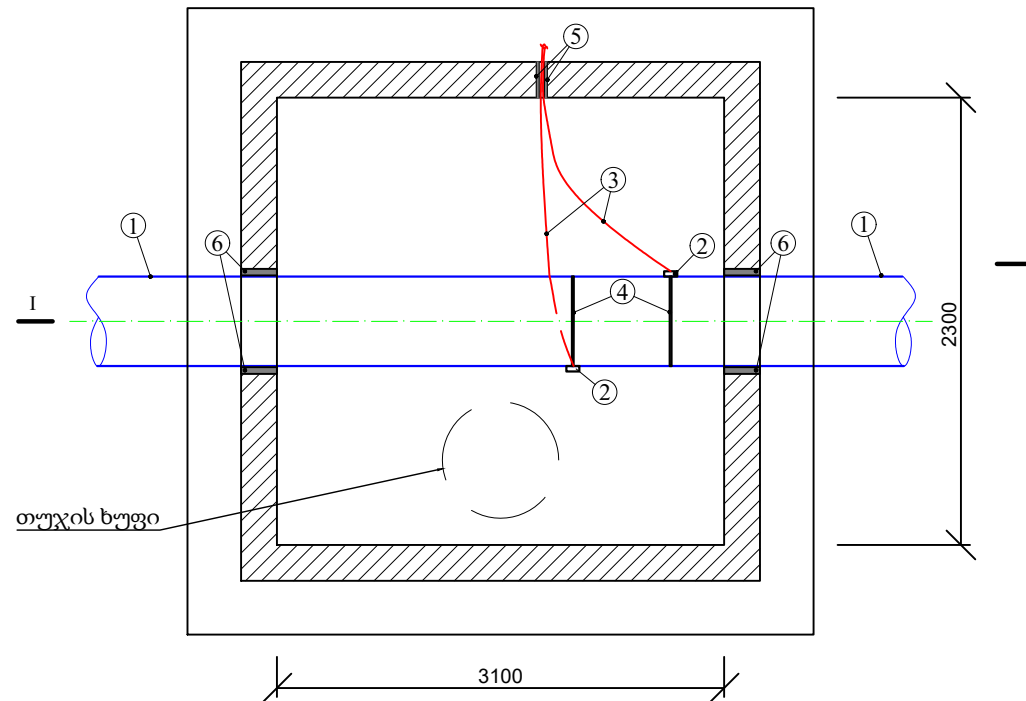


() IC22-0642809

-01.11.03.004.023 (-
X-1200

, 2022

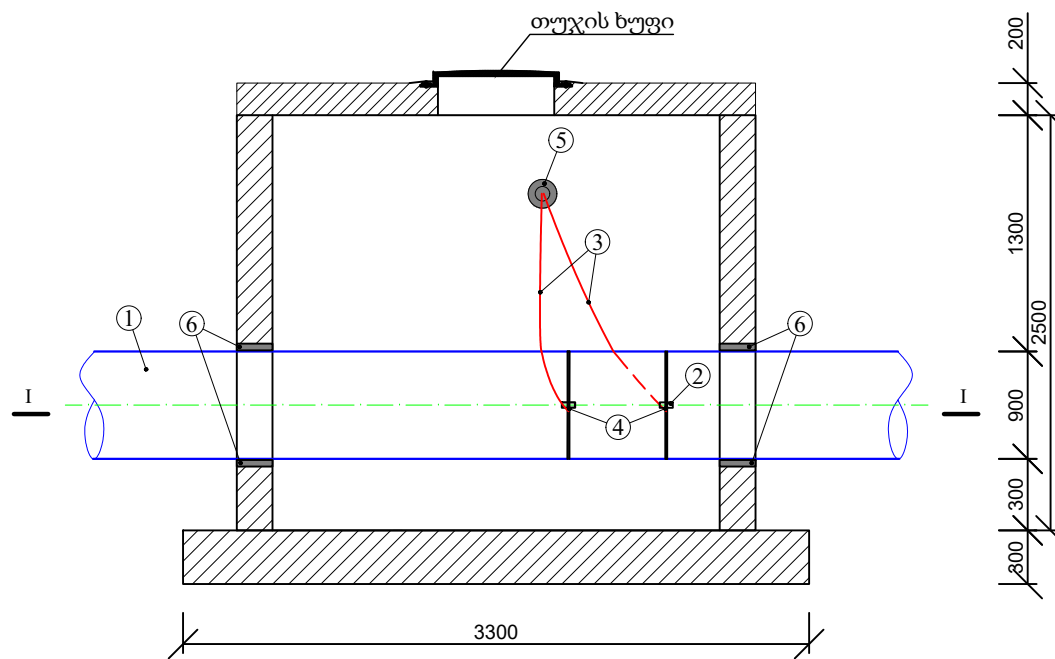
საპროექტო კამერა
3.1X2.3X2.5 (შიდა ზომები)
გეგმა



სპეციფიკაცია

1. არსებული ფოლადი მილი დ 1200 მმ;
2. საპრ. ულტრაბგერითი ხარჯზომის სენსორი;
3. საპ. კაბელი ულტრაბგერითი ხარჯზომის სენსორისთვის;
4. ლითონის სალტე
5. საპ. ჩოხალი დ 140 მმ;
6. საპ. ჩოხალი დ 1400 მმ;

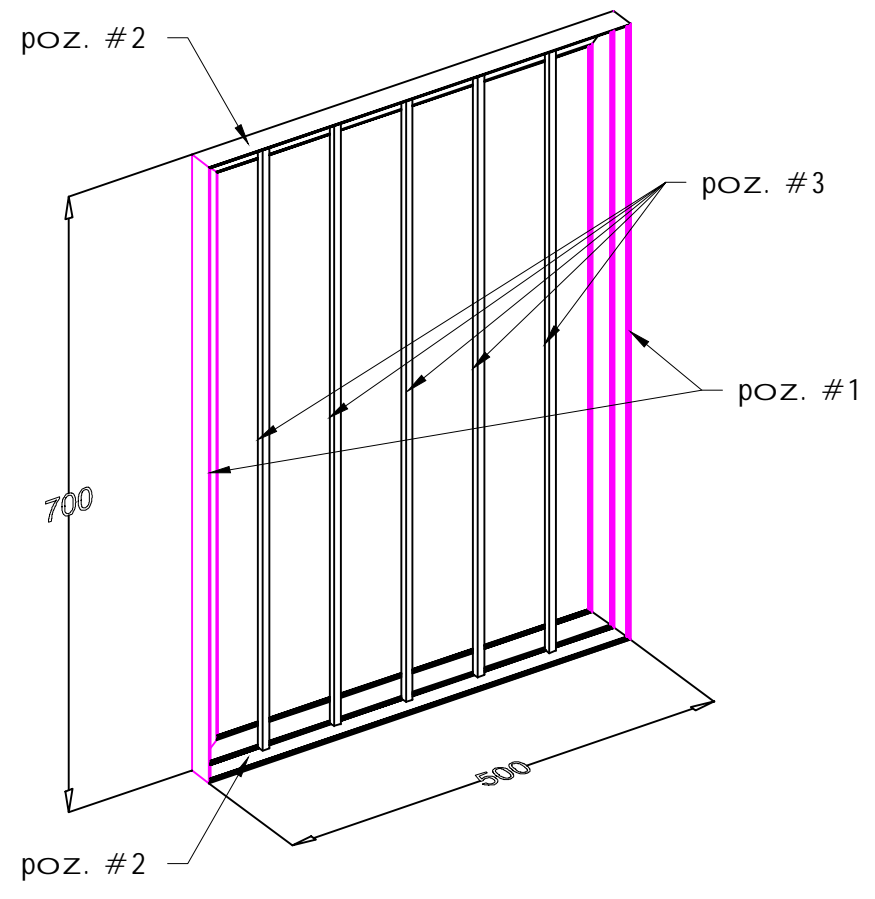
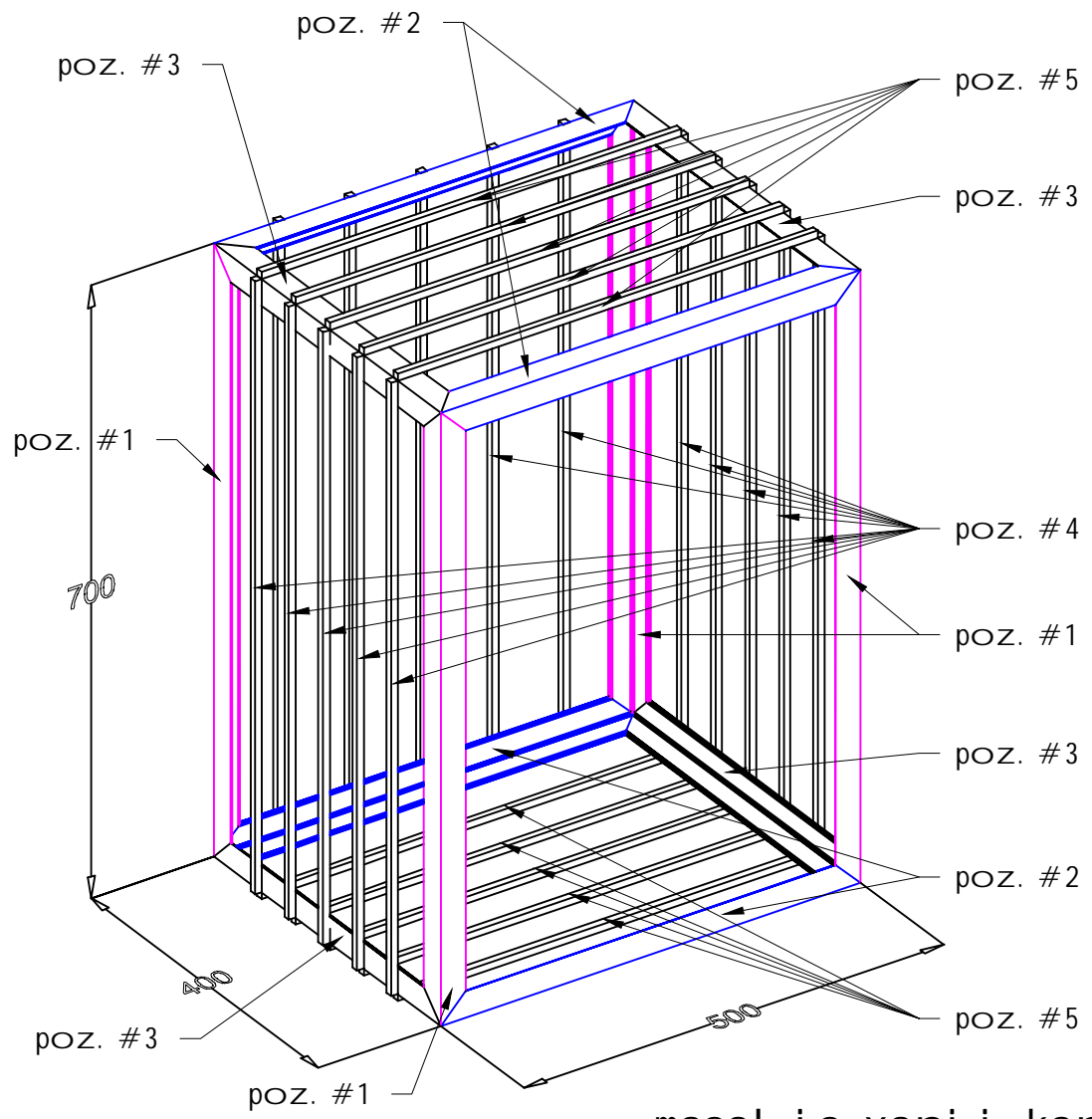
საპროექტო კამერა
3.1X2.3X2.5 (შიდა ზომები)
ჭრილი 1-1



დამკვეთი (№) IC22-0642809		
შემსრულებელი: ტექნიკური ექსპერტიზის და პროექტირების დეპარტამენტი		
პროექტის დასახელება: გლდანი ნაძალადევისრაიონში, ლიბანი ქუჩა ნაკ-01.11.03.004.054-ის მიმდებარედ წყალსადენის d=1200 მმ ფოლადის მილზე ნივუსის ტიპის ხარჯზომის მოწყობის პროექტი		
პროექტი მოამზადა: გიორგი ჩანჭსელიანი		
პროექტი შეამოწმა: ალექსანდრე მიქელაძე		
თარიღი: ივნისი, 2022		
საპროექტო წყალსადენის ჯა		
მასშტაბი	ფურცელი	ფორმატი
	წ-5	A3

gi sosi ani karada m.1:100

gi sosi ani kari m.1:100



masal is xarji karadi sTvi s

- poz. #1 - kuTxovana #30x30x3 (8509-93) l =700 mm. n=4 c. L=2.8 m. Q=3.8 kg.
- poz. #2 - kuTxovana #30x30x3 (8509-93) l =500 mm. n=4 c. L=2.0 m. Q=2.72 kg.
- poz. #3 - kuTxovana #30x30x3 (8509-93) l =400 mm. n=4 c. L=1.6 m. Q=2.2 kg.
- poz. #4 - armatura #8x8 (2591-28) l =700 mm. n=15 c. L=10.5 m. Q=5.3 kg.
- poz. #5 - armatura #8x8 (2591-28) l =500 mm. n=10 c. L=5.0 m. Q=2.6 kg.

masal is xarji kari sTvi s

- poz. #1 - kuTxovana #30x30x3 (8509-93) l =700 mm. n=2 c. L=1.4 m. Q=1.9 kg.
- poz. #2 - kuTxovana #30x30x3 (8509-93) l =500 mm. n=2 c. L=1.0 m. Q=1.36 kg.
- poz. #3 - armatura #8x8 (2591-28) l =700 mm. n=5 c. L=3.5 m. Q=1.8 kg.

saerTo masal is xarji

- anj ama - 2 cal i
- saboql ome - 2 cal i
- boql omi - 1 cal i



()
:
:
-01.11.03004054
d=1200
:
:
:
:
ž2022
:

- () .
 - :
 ,
 .
 , 25
 50% - ,
 20% -
 ,
 75% -
 ,
 ,
 3 -
 -
 -
 12-04-2002 " "

1	;	1
2		2
3	,	3
4		4
5		5
6	()	6
7	()	7
8	()	8
9		9



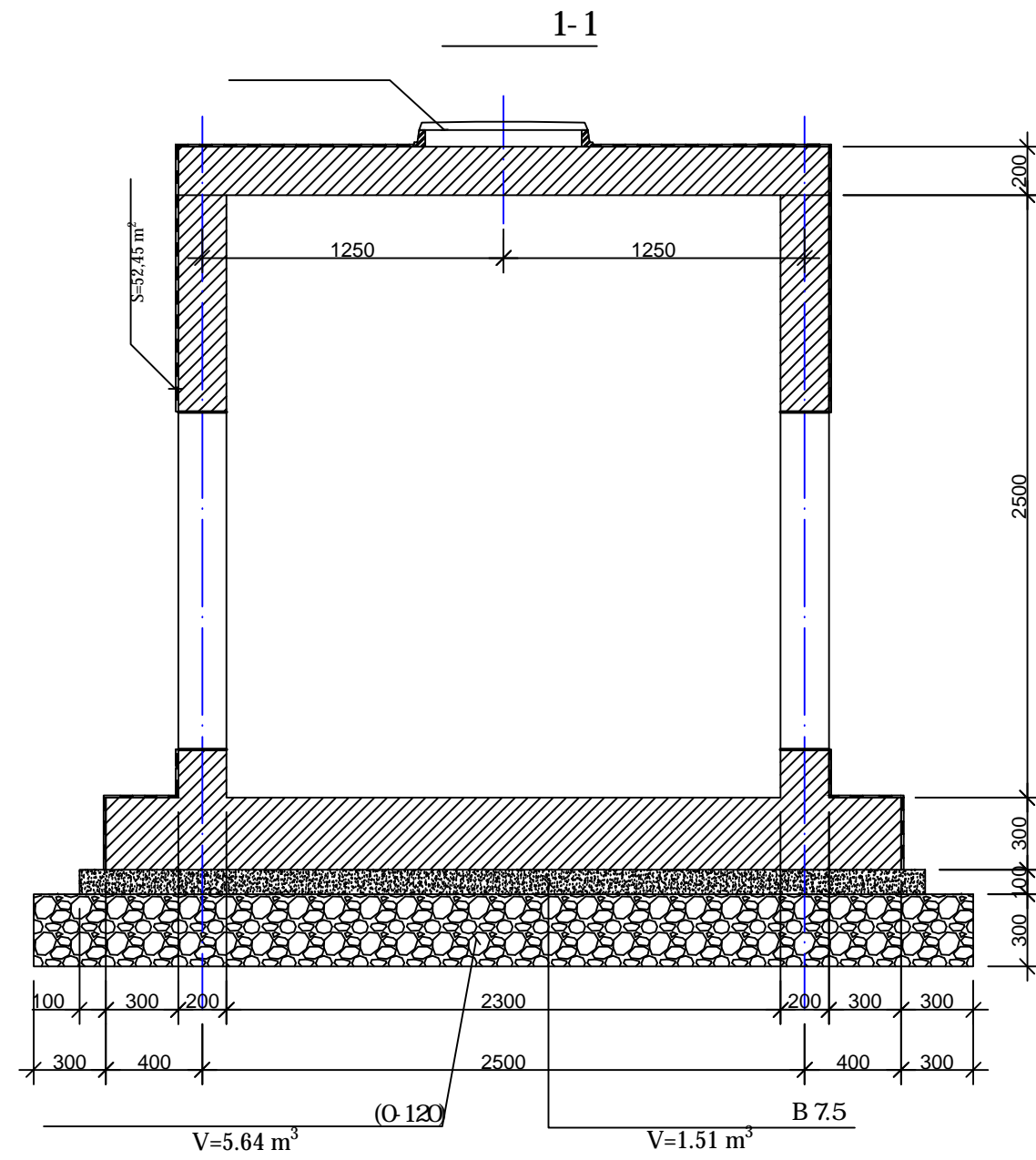
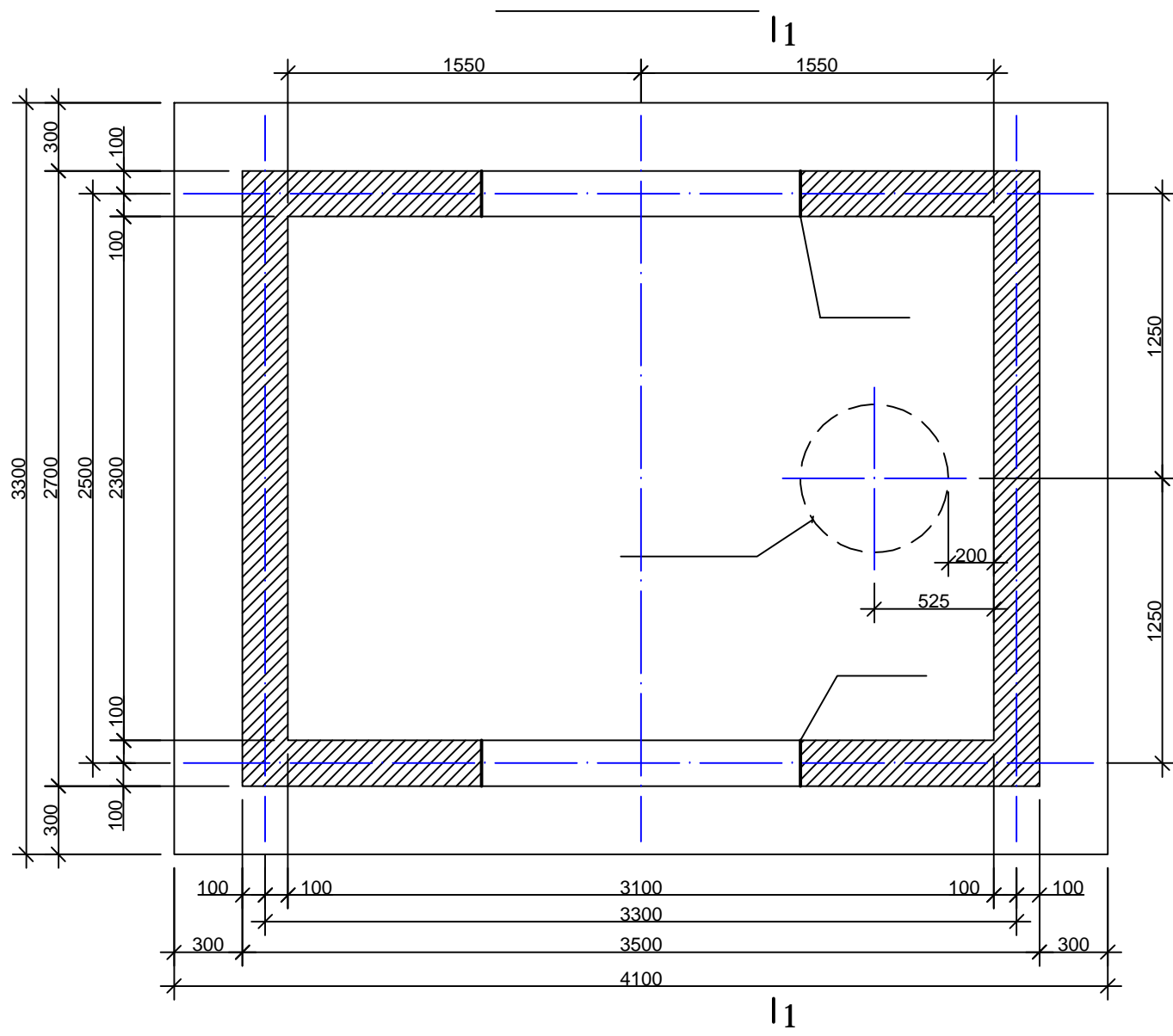
() IC22-0642809

:

:
 -01.11.03.004.054
 XI1200

:
 :

: 2022

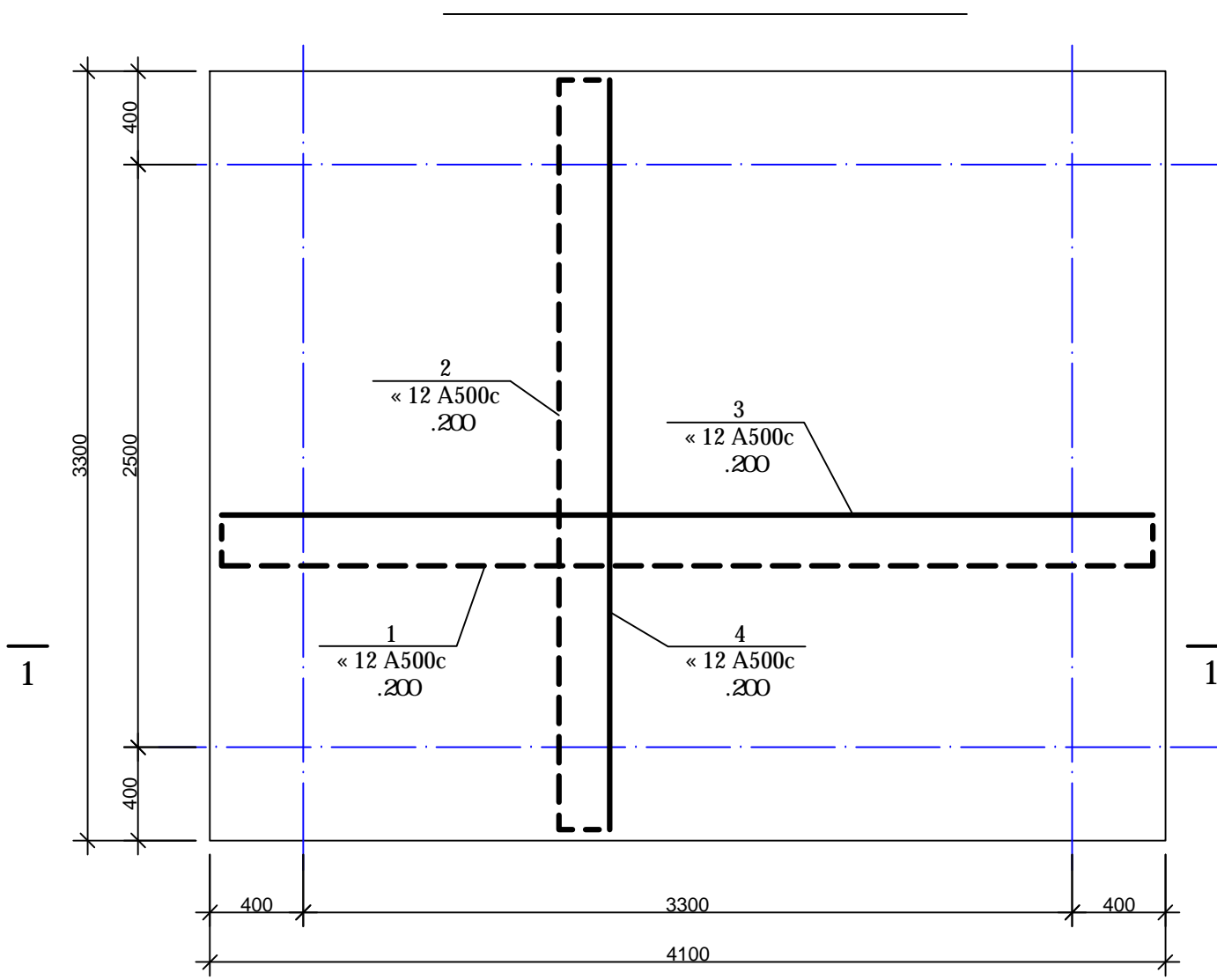


() IC22-0642809

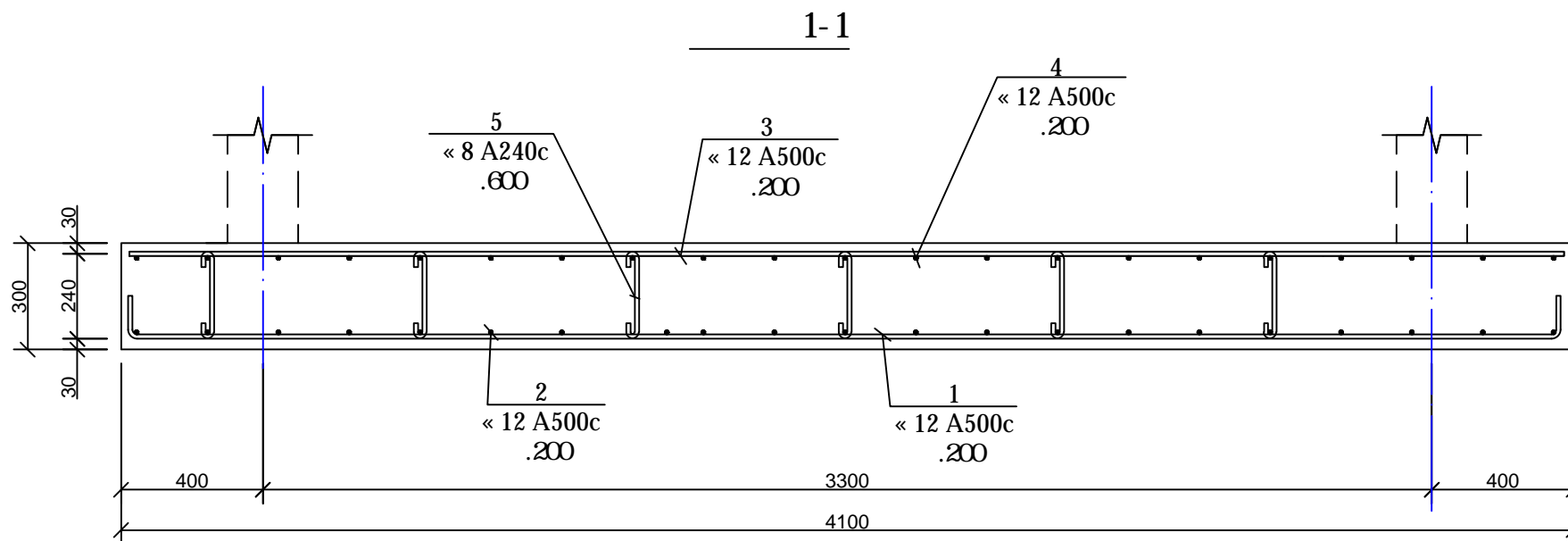
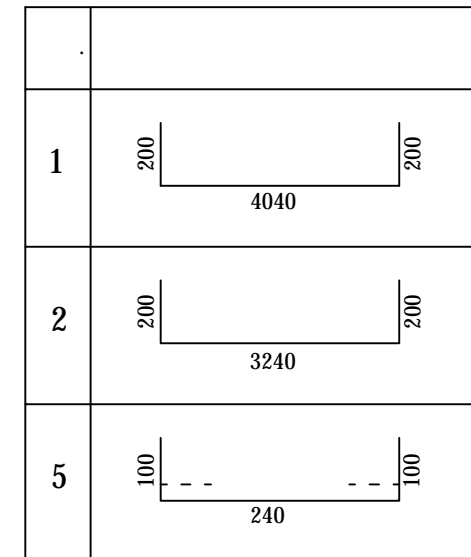
-01.11.0 .00(.05(-

XI1200

2022



1*	φ 12 A500c L=4440	17	3,95	67,18	236,89
2*	LL=3640	21	3,24	68,03	
3	LL=4040	17	3,6	61,13	
4	LL=3240	21	2,88	60,56	
5*	φ 8 A240c L=440	38	0,18	6,84	
	B22,5			4,06 ³	

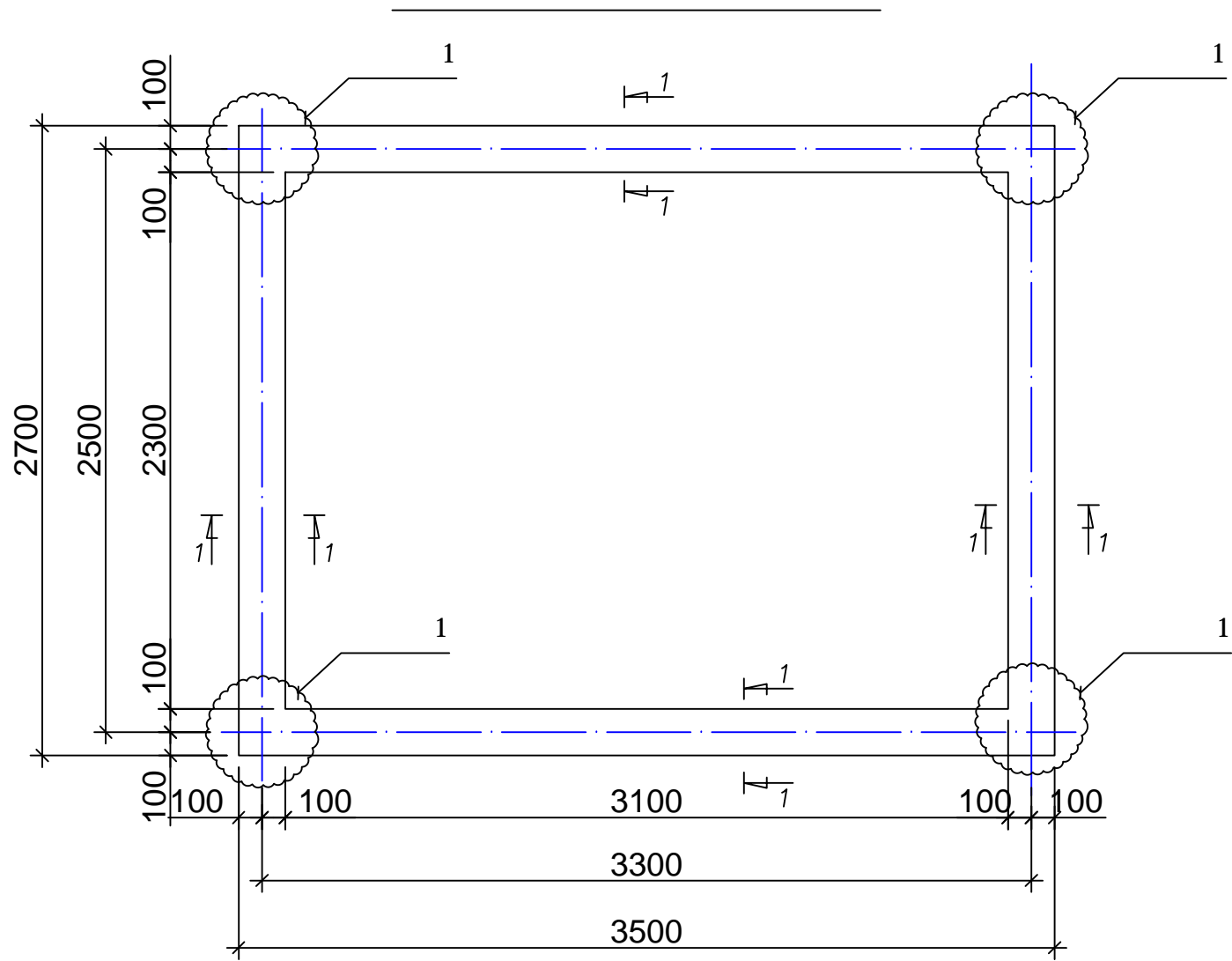


fl) IC22-0642809

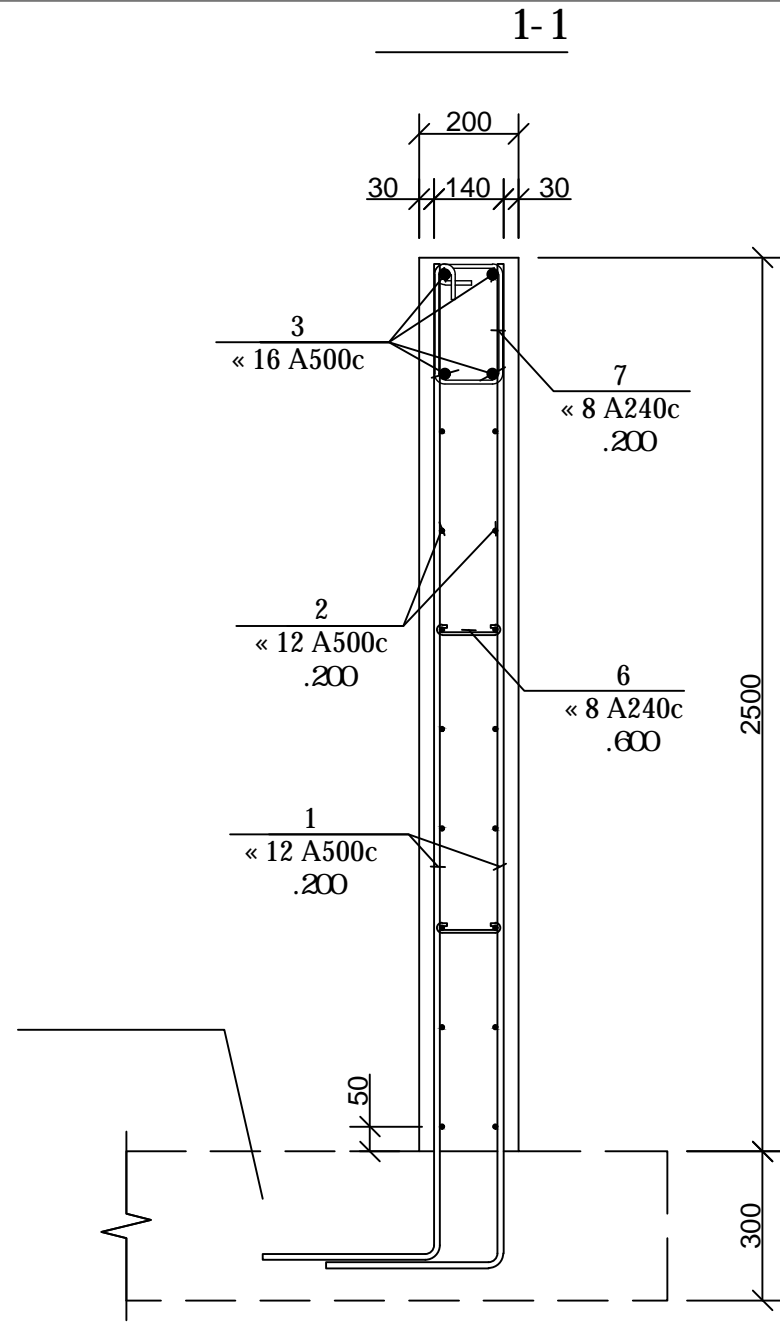
-01.11.03.004.054

X11200

2022



1	
4	
5	
6	
7	



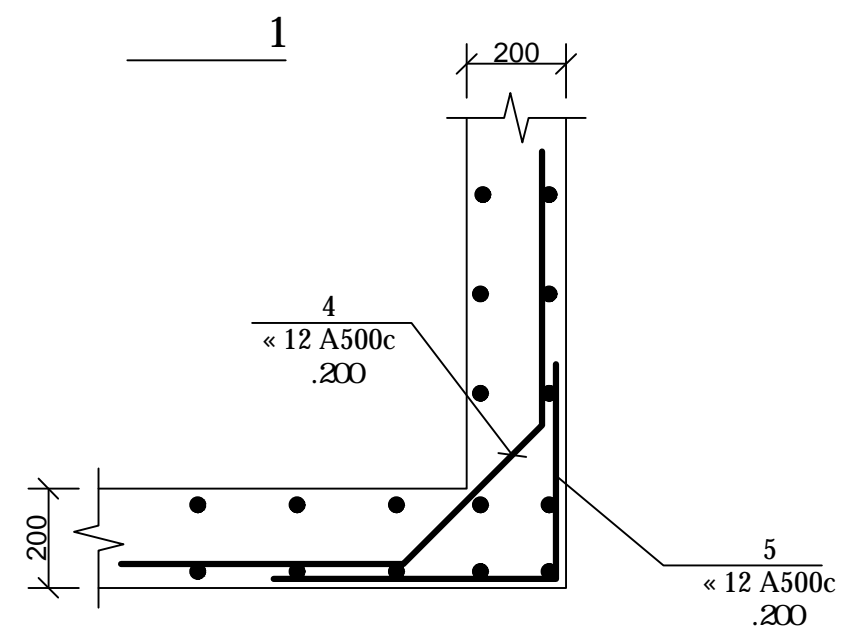
fl) IC22-0642809

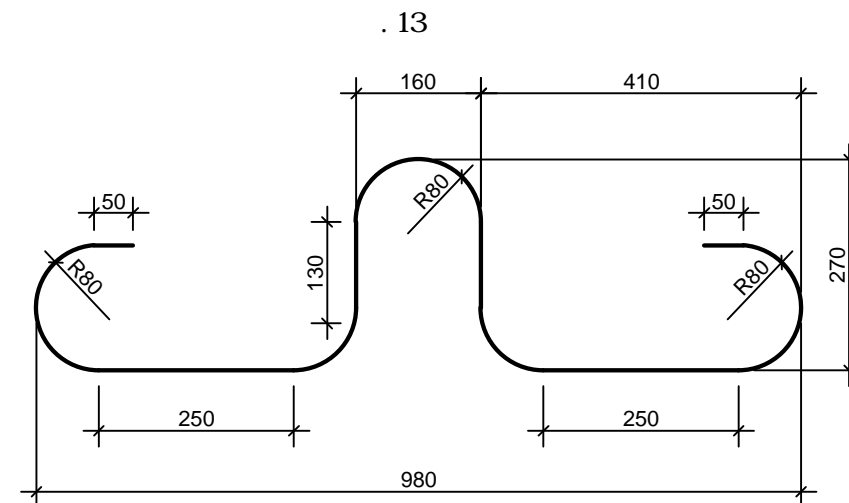
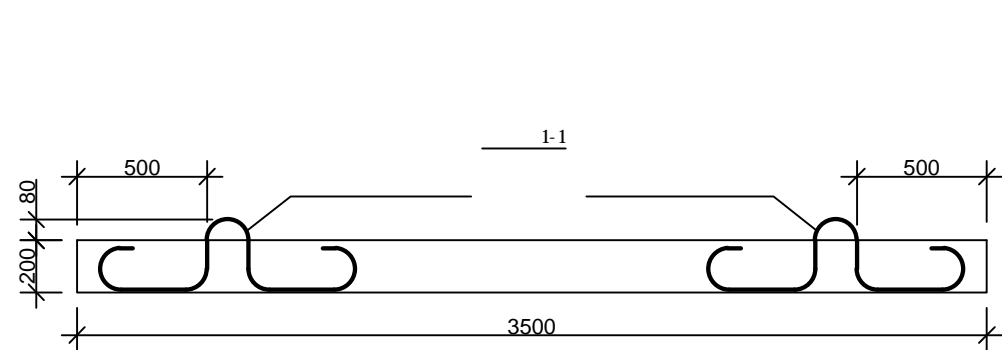
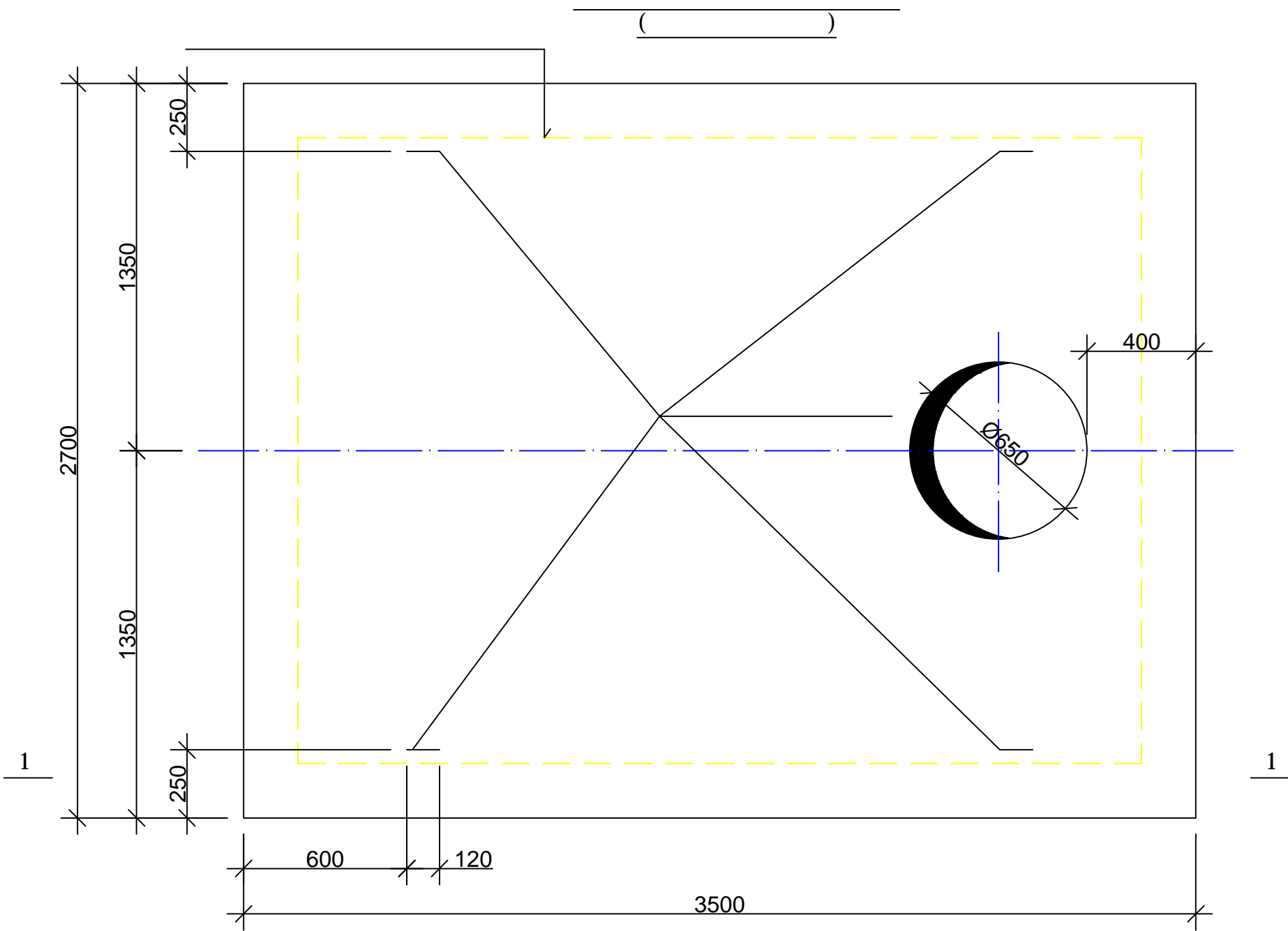
-01.11.03.004.054

XI1200

2022

3	φ 16 A500c L=48000	—	—	75,84	710,12
1*	φ 12 A500c L=3030	120	2,7	323,6	
2	LL=300000	—	—	267,0	
4*	LL=1600	48	1,42	68,16	
5*	LL=1200	48	1,07	51,36	
6*	φ 8 A240c L=340	72	0,14	10,08	29,28
7*	LL=840	60	0,32	19,2	
B22,5				5,18 ³	

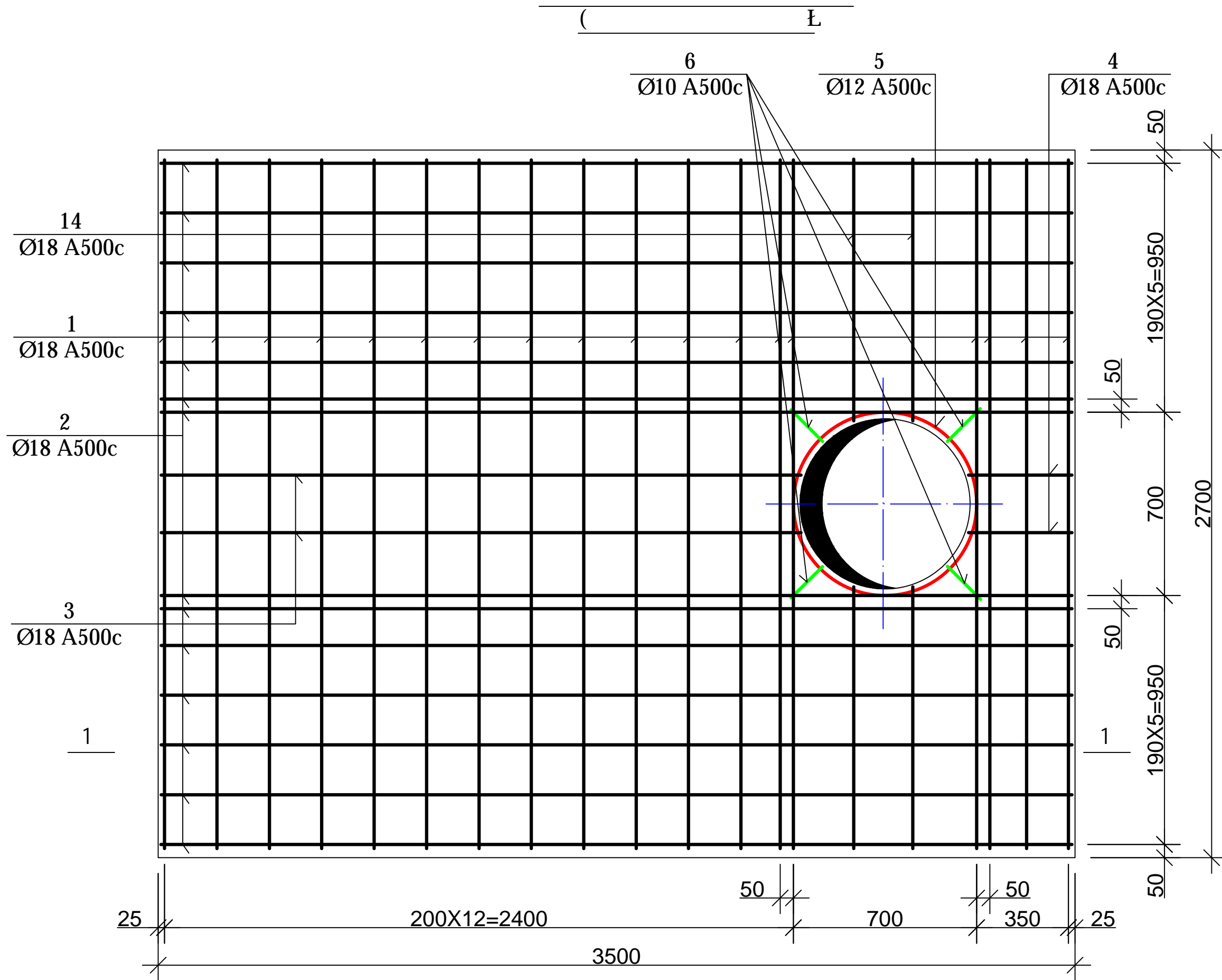




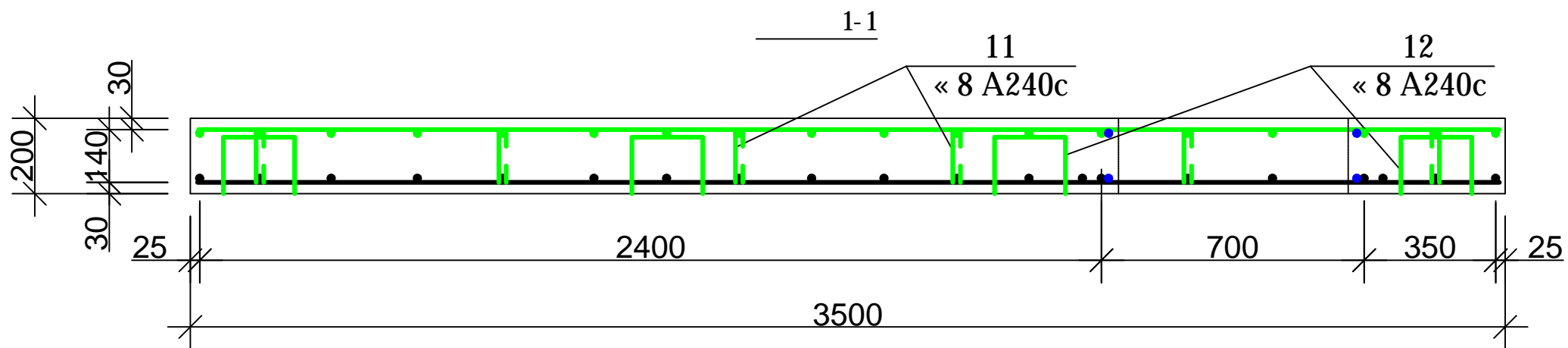
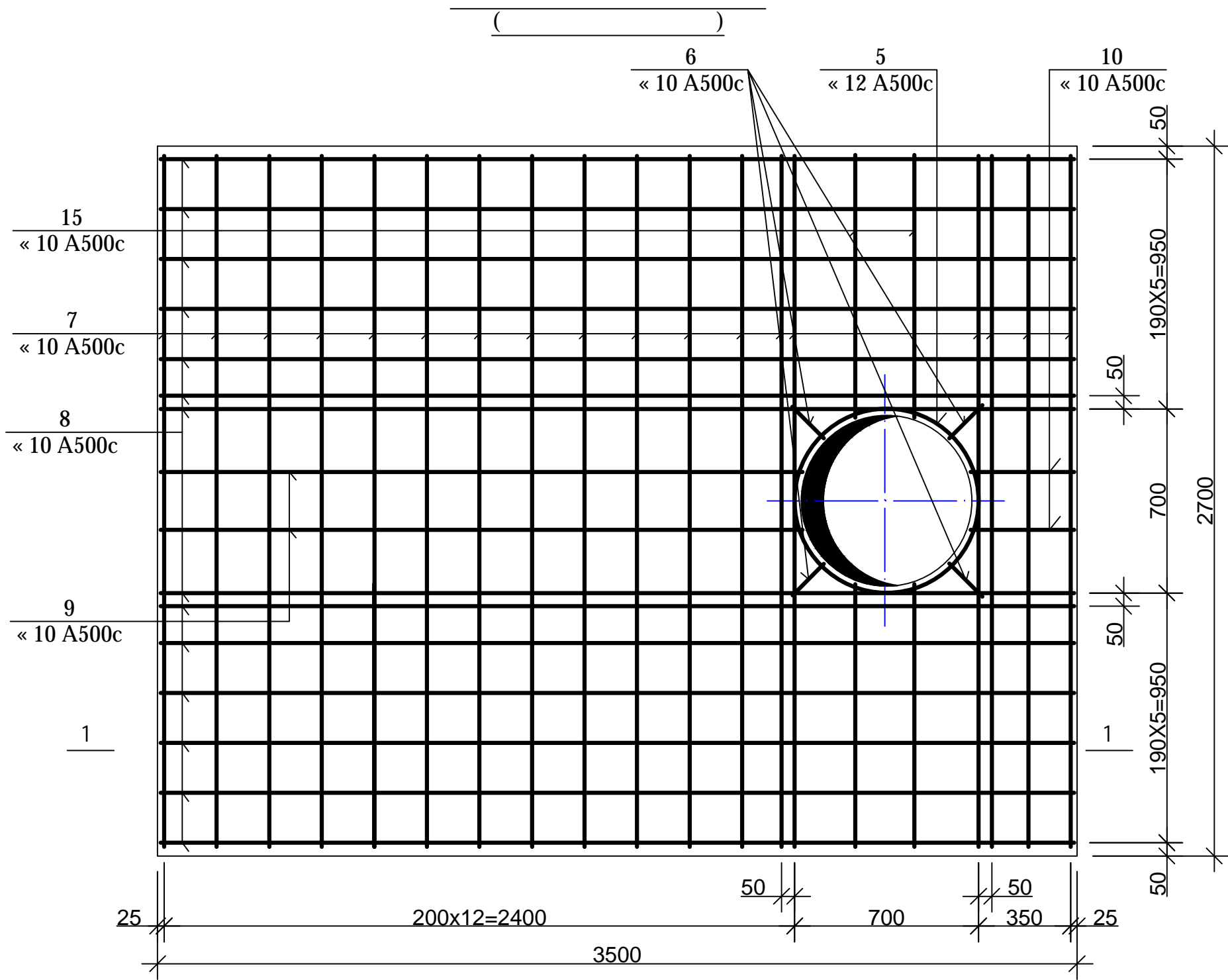
() IC22-0642809

XI1200
-01.11.0300.0 (-

2022



() IC22-0642809		
:		
:		
-01.11.03.004054		
d=1200	:	
:		
:		
:		
2022		
() L		
	-7	A3

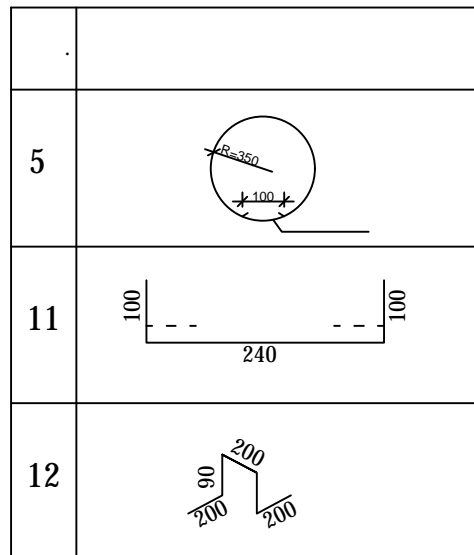


() IC22-0642809

XI1200 -01"11"0 "00"0 (-

2022

()

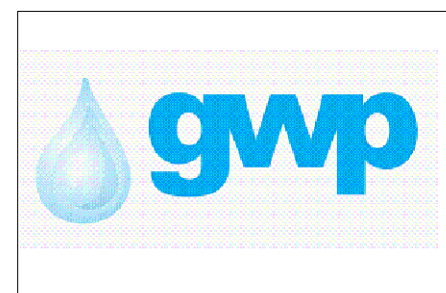


1		φ 18 A500c L=2660	18	5,32	95,76
2		LL=3460	14	6,92	96,88
3		LL=2450	2	4,9	9,80
4		LL=400	2	0,8	1,60
3		LL=1000	4	2,0	8,00
5*		φ 12 A500c L=2300	2	2,05	4,10
6		φ 10 A500c L=200	8	0,12	0,96
7		LL=2660	18	1,65	29,69
8		LL=3460	14	2,15	30,03
9		LL=2450	2	1,52	3,04
10		LL=400	2	0,25	0,5
15		LL=1000	4	0,62	2,48
11		φ 8 A240c L=440	24	0,18	4,32
12		LL=780	20	0,31	6,24
13*		φ 18 A500c L=1900	4	3,0	12,0
		B22,5			1,76 ³

212,04

66,7

10,56



fl) IC22-0642809

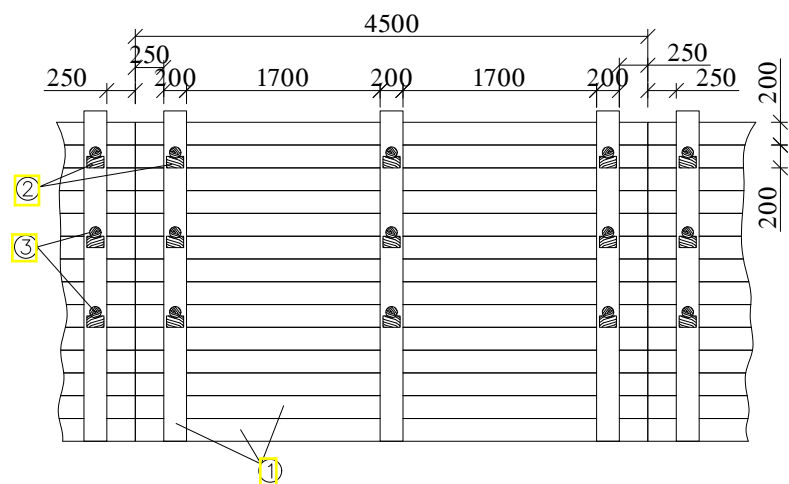
!01.11.03.004.054!

XI1200

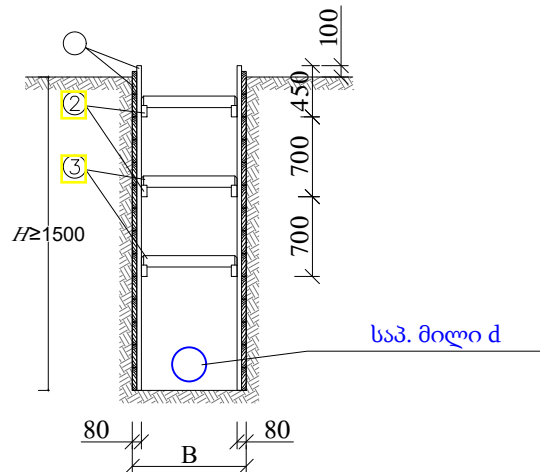
2022

მიწის თხრილის და ჭის ქვაბულის გამაგრების კვანძი

გამაგრების გრძივი კვეთი

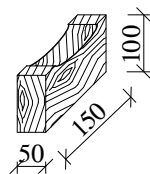
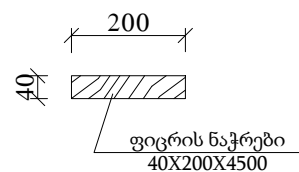


გამაგრების განივი კვეთი

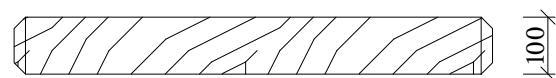


დეტალები

- ① - ფიგრის ნაჭერი
- ② - გამბრჯენის საყრდენი

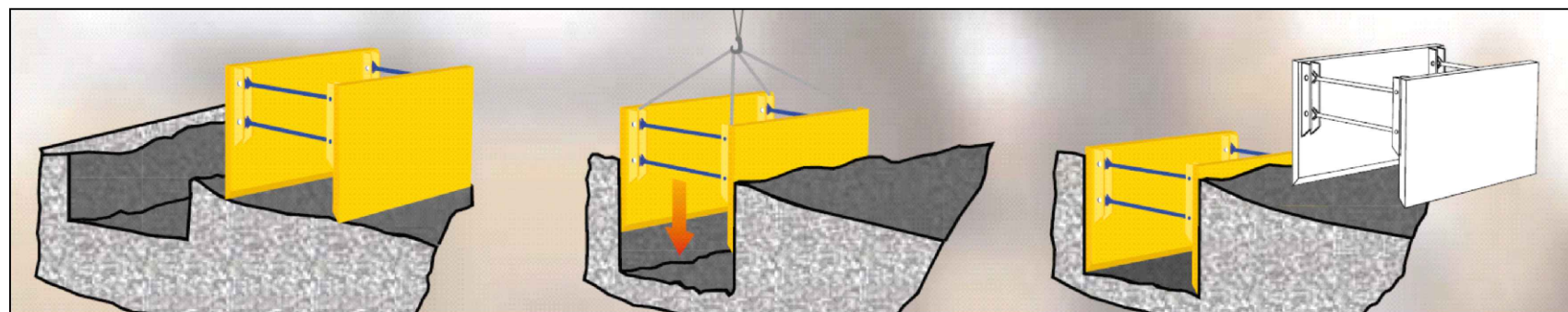
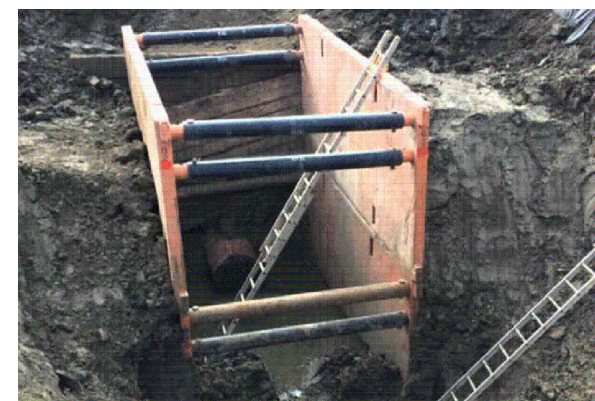


- ③ - გამბრჯენი



შენიშვნა: საპროექტო ქსელის $h \geq 1.5$ მ-ს ჩაღრმავების შემთხვევაში საჭიროა მიწის თხრილის და ჭის ქვაბულის კედლების გამაგრება.

გამაგრების კვანძი ინვენტარული ფარით



დამკვეთი (№):

ბიზნესცენტრების განვითარების დეპარტამენტი

შემსრულებელი:

ტექნიკური ექსპერტიზისა და პროექტირების დეპარტამენტი

სამუშაოების შესრულების მეთოდოლოგია

თარიღი: 2022 წელი

მიწის თხრილის და ჭის ქვაბულის გამაგრების კვანძი

მასშტაბი	ფურცელი	ფორმატი
	გვ-2	A3

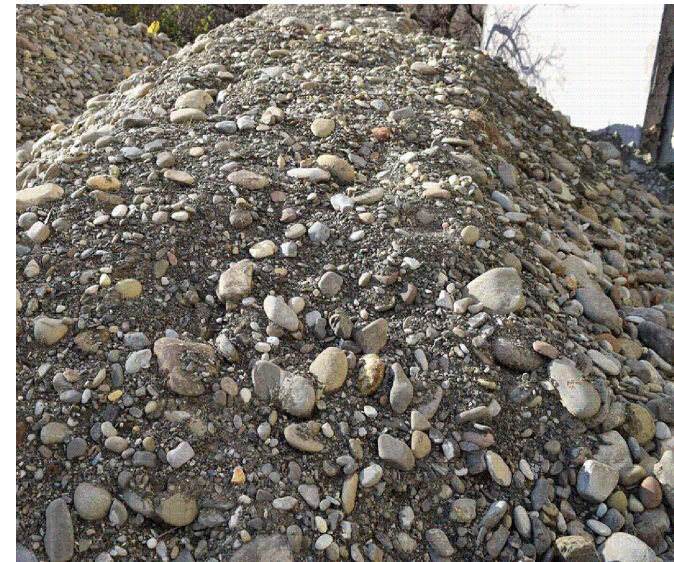
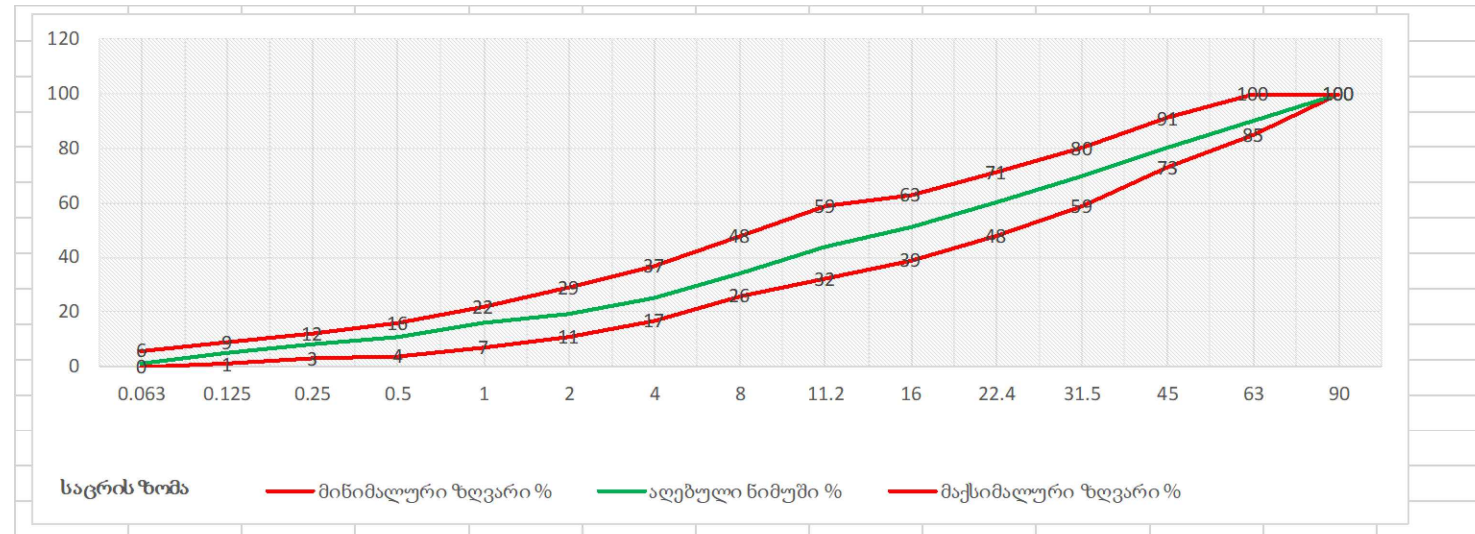
ინერტული მასალები

ქვიშა

პროექტი ითვალისწინებს ქვიშას ფრაქციით 0.5-5 მმ. ქვიშის ფიზიკო-მექანიკური მახასიათებლები უნდა შეესაბამებოდეს GOST 8736-2014 სტანდარტს.

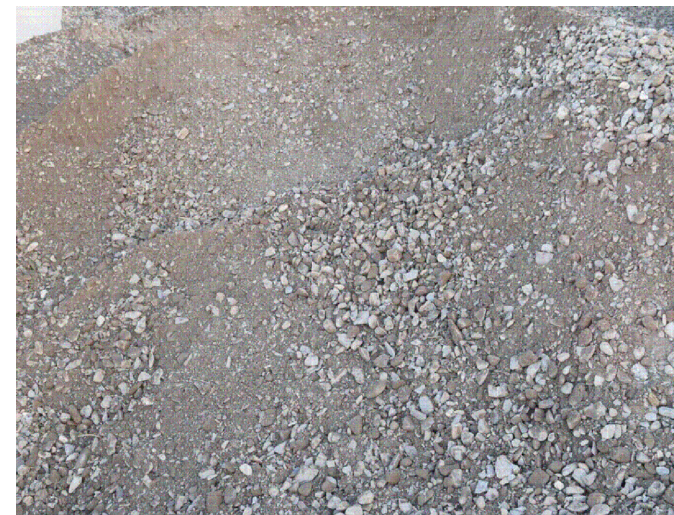
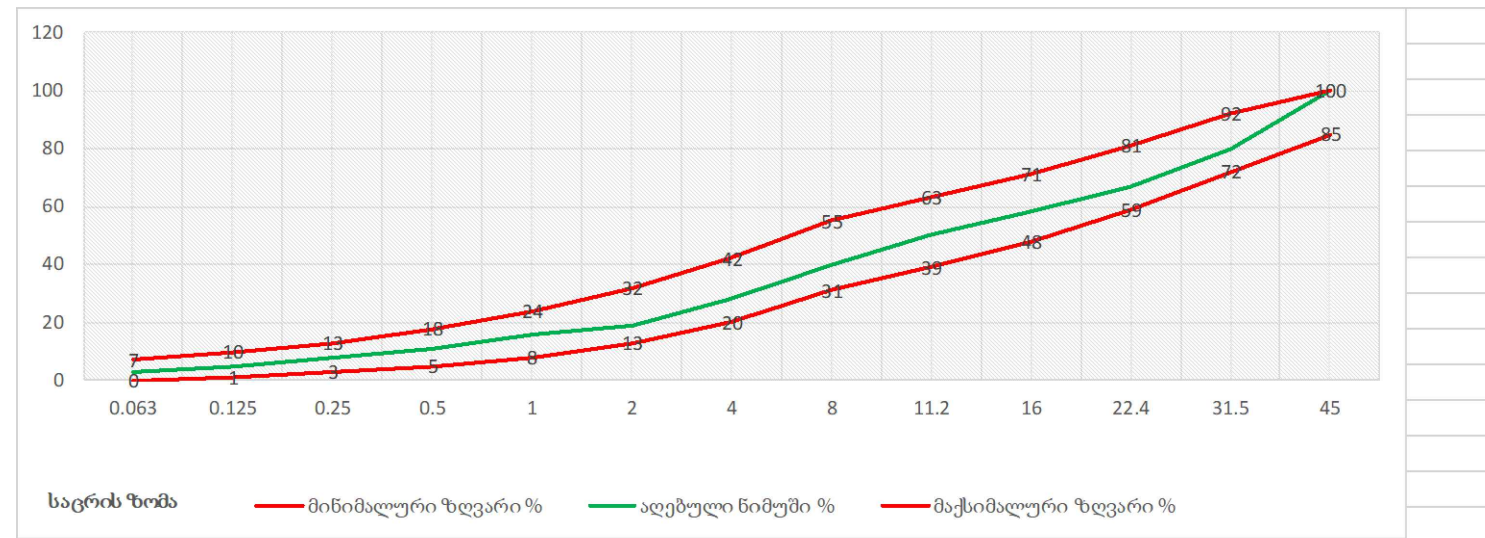
ქვიშა-ხრემოვანი ნარევი

პროექტი ითვალისწინებს მდინარის ქვიშა-ხრემოვან ნარევს ფრაქციით 0-80 მმ, 0-120. ქვიშა-ხრემოვანი ნარევის ფიზიკო-მექანიკური მახასიათებლები უნდა შეესაბამებოდეს წინამდებარე დიაგრამაზე წარმოდგენილ მინიმალურ და მაქსიმალურ ზღვრებს.



ფრაქციული ღორღი

პროექტი ითვალისწინებს ღორღს ფრაქციით 0 - 40 მმ. ფრაქციული ღორღის ფიზიკო-მექანიკური მახასიათებლები უნდა შეესაბამებოდეს წინამდებარე დიაგრამაზე წარმოდგენილ მინიმალურ და მაქსიმალურ ზღვრებს.



ასფალტი

ასფალტო-ბეტონის საფარი უნდა აკმაყოფილებდეს GOST 9128-2013 სტანდარტის მოთხოვნებს.

მსხვილმარცვლოვანი: ტკეპნის კოეფიციენტი $\geq 98\%$
 წვრილმარცვლოვანი: ტკეპნის კოეფიციენტი $\geq 99\%$

ფორიანობა 5 - 10 %
 ფორიანობა 2.5 - 6.5%



დამკვეთი (№):
 ბიზნესცენტრების განვითარების
 დეპარტამენტი

შემსრულებელი:
 ტექნიკური ექსპერტიზისა და
 პროექტირების დეპარტამენტი

სამუშაოების შესრულების
 მეთოდოლოგია

თარიღი: 2022 წელი

ინერტული მასალები

მასშტაბი	ფურცელი	ფორმატი
	გვ-3	A3

მიღების მოწყობა

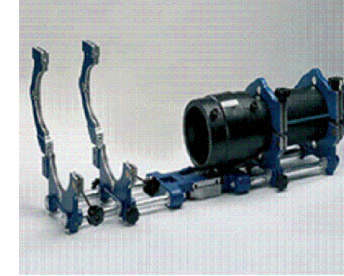
პოლიეთილენის მილები შედუღდეს ელ.ფუზური ("კოდის"), ან პირაპირი შედუღების აპარატით. ელ. ფუზური შედუღების ("კოდის") აპარატი შედგება შემდეგი ნაწილებისგან:

1. აპარატი
2. გადამყვანები/ ჩიბუხები/
3. სკანერი
4. გენერატორი

შედუღების სამუშაოების დროს აუცილებელია შემდეგი ინვენტარის გამოყენება:

1. შესადუღებელი ელ. ფიტინგი შეფუთულ მდგომარეობაში, რომელიც იხსნება მხოლოდ ინსტალაციის დროს
2. ფიქსატორი, რომელიც უზრუნველყოფს მილის წრიული ფორმის შენარჩუნებასა და უძრაობას.
3. ხელის ან მექანიკური საფხეკი(ხელის საფხეკი გამოიყენება Ø 110 მმ-მდე, მექანიკური - Ø 110 მმ და მეტი).
4. მილის საჭრელი
5. სადებიზინგეციო ხსნარი
6. სუფთა ხელსახოცები
7. მარკერი

შემდუღებელი უნდა იყოს სერტიფიცირებული.



პირა-პირა შედუღების მეთოდოლოგია

1. ცენტრატორი მუშაობდეს გამართულად; ყველა გადამჭერი დეტალი უნდა იყოს გამოყენებული.
2. გამაცხელებელი უთოს ზედაპირს, რომელიც დაფარულია ტეფლონის ფენით, არ უნდა აღენიშნებოდეს მექანიკური დაზიანებები.
3. შემდუღებელი უნდა ეყრდნობოდეს ცხრილს, სადაც მოცემულია ცალკეული სპეციფიკაციის მილისთვის კონკრეტული ინფორმაციები.
4. გენერატორი, რომელიც უწყვეტ რეჟიმში მიაწოდებს ელ.ენერჯიას შედუღების აპარატს.



მიღების ტრანსპორტირება და ადგილზე დასაწყობება

1. მიღების ტრანსპორტირება განხორციელდეს მაქსიმალური სიფრთხილით, მექანიკური დაზიანებებისგან თავიდან არიდების მიზნით.
2. მიღები დასაწყობდეს ისე, რომ გარე საიზოლაციო შრე და მაერთებელი ნაწილები არ დაზიანდეს.
3. დაიგმანოს დასაწყობებული მილის ბოლოები.
4. სამონტაჟო სამუშაოების დაწყებამდე დათვალეიდეს მილის ვიზუალური მხარე და დადასტურდეს მისი შესაბამისობა პროექტთან და სტანდარტებთან.



დამკვეთი (№):

ბიზნესცენტრების განვითარების დეპარტამენტი

შემსრულებელი:

ტექნიკური ექსპერტიზისა და პროექტირების დეპარტამენტი

სამუშაოების შესრულების მეთოდოლოგია

თარიღი: 2022 წელი

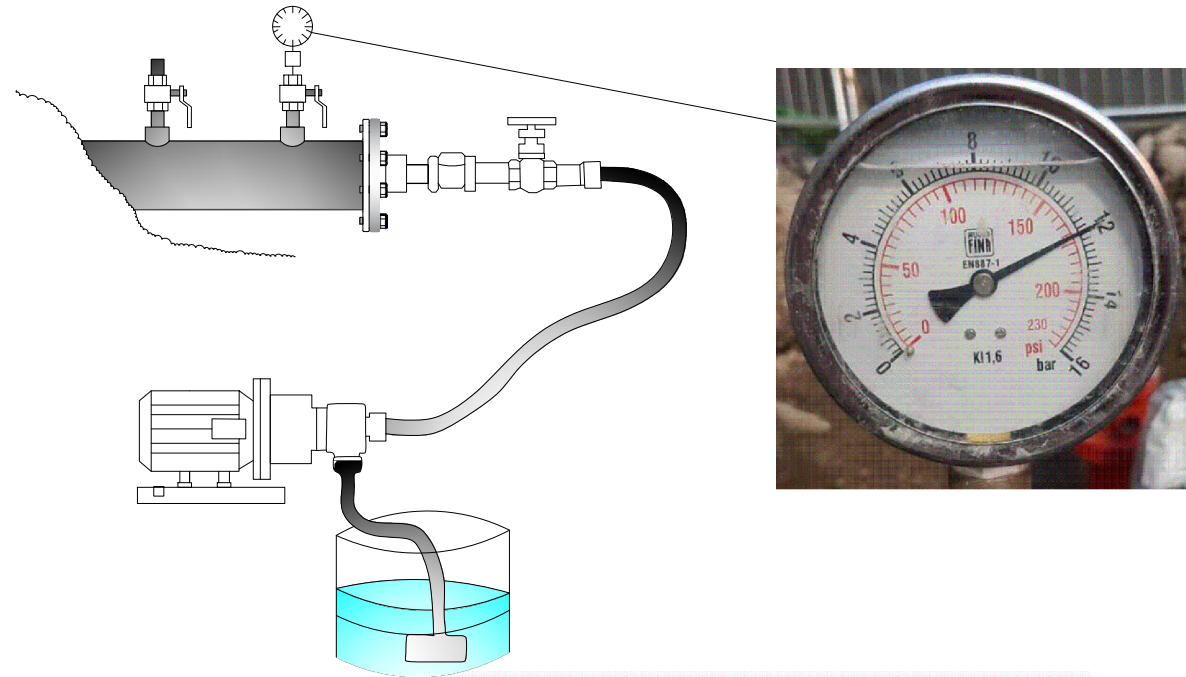
მიღების მოწყობა

მასშტაბი	ფურცელი	ფორმატი
	გვ-4	A3

საპროექტო ქსელის მოწყობა, გარეცხვა და ჰიდრავლიკური გამოცდა

ჰიდრავლიკური გამოცდა

1. წყალსადენის მილი გამოიცადოს 12 ბარზე 4 საათიან უწყვეტ რეჟიმში.
2. ტესტირების შედეგები ჩაითვალოს დადებითად, თუ 4 საათიან უწყვეტ რეჟიმში წნევის დანაკარგი არ იქნება 0.1 ბარზე მეტი.
3. მანომეტრი უნდა იყოს კალიბრირებული.



მილსადენის გარეცხვა

1. დაუშვებელია მოწყობილი მილსადენის ექსპლუატაციაში მიღება და მომხმარებლისთვის წყლის მიწოდება, ვიდრე არ დაფიქსირდება მილსადენის რეცხვისას აღებული ლაბორატორიული სინჯების დადებითი შედეგები.

ლაბორატორიული ანალიზის აქტი

კონტრაქტორი:
პროექტის კომპი:
პროექტის დასახელება:
წარმომადგენლის ნომერი:
ნიმუშის დასახელება:
ნიმუშის აღების დრო:
ანალიზის დაწყების დრო:
ანალიზის დასრულების დრო:

ნორმატიული დოკუმენტი ეყრდნობა სახელეო წყლის ტექნიკური რეგლამენტისა (საქართველოს მთავრობის დადგენილება N 58; 15.01.14) და წყლის სინჯის აღების სანიტარულ წესებს (საქართველოს მთავრობის დადგენილება N 26; 03.01.14)

№	გამოსაკვლევი მანევრებული	საზომი ერთეული	ნორმატივი ანა უმეტეს	მიღებული შედეგი
ორგანოლექსიკური მაჩვენებლები				
1	სუნი	ზალი	2	
2	გემო	ზალი	2	
3	ფერადობა	გრადუსი	15	
4	სიმურცე	მგ/ლ	2.0	
ქიმიური მაჩვენებლები				
5	წყალბადის მანევრებული	pH	6-9	
6	ამიაკი	მგ/ლ	-	
7	ნიტრიტები (NO ₂)	მგ/ლ	0.2	
8	ნიტრატები (NO ₃)	მგ/ლ	50	
9	ქლორი ნატრენი	მგ/ლ	0.3-0.5	
10	ქლორიდები (Cl ⁻)	მგ/ლ	250	
11	პერმანგანატული ყანგალობა	მგ O ₂ /ლ	3.0	
მიკრობიოლოგიური მაჩვენებლები				
12	საერთო კოლოფორმული ბაქტერიები	აწე 300 მლ-ში	არ დაიშვება	
13	წმენი	აწე 300 მლ-ში	არ დაიშვება	
14	მუხიფილური აერობები და ფაულტატური ანაერობები	აწე 1 მლ-ში 37°C	20	
15	მუხიფილური აერობები და ფაულტატური ანაერობები	აწე 1 მლ-ში 22°C	100	

გამოღვის შედეგები სახელეო წყლის ნორმატივებს შეესაბამება არ შეესაბამება

ლაბორატორიის უფროსი: სახელი, გვარი

ქსელის გადაერთება

1. გარეცხვისა და ჰიდრავლიკური გამოცდის დადებითი შედეგების შემდეგ შესაძლებელია საპროექტო ქსელის დაერთება არსებულ ქსელთან.
2. გადაერთების სამუშაოების დაწყებამდე დაზუსტდეს არსებული მილის ტიპი და ტექნიკური მახასიათებლები.
3. გადაერთებით სამუშაოების დამის საათებში შესრულების დროს სამუშაო განათდეს სათანადოდ.
4. გადაერთების სამუშაოების მიმდინარეობისას ქვაბულში წყლის დაღვრის შემთხვევაში, ჩანაცვლდეს სველი ინერტული მასალა და ქვაბული შეივსოს პროექტით გათვალისწინებული მეთოდოლოგიის შესაბამისად.
5. გადაერთების სამუშაოები აწარმოოს სერთიფიცირებულმა შემდუღებულმა.



დამკვეთი (№):

ბიზნესცენტრების განვითარების
დეპარტამენტი

შემსრულებელი:

ტექნიკური ექსპერტიზისა და
პროექტირების დეპარტამენტი

სამუშაოების შესრულების
მეთოდოლოგია

თარიღი: 2022 წელი

საპროექტო ქსელის მოწყობა,
გარეცხვა და ჰიდრავლიკური
გამოცდა

მასშტაბი	ფურცელი	ფორმატი
	გვ-6	A3

ღამის სამუშაოები და ნარჩენების მართვა

ღამის სამუშაოები

1. თანამშრომლები აღჭურვილი უნდა იყვნენ სამუშაოს და სეზონის შესაბამისი სპეცტანსაცმლით ამრეკლი ჩანართებით, სამუშაოს შესაბამისი ტიპის სპეცფეხსამცლით.
2. ტერიტორიაზე განთავსებული იყოს ამრეკლი შესრულების ყველა საჭირო გამაფრთხილებელი, ამკრძალავი და მიმითითებელი ნიშნები;
3. სამუშაო ადგილის განათება, უნდა მოეწყოს დადგენილი წესის მიხედვით EN 12464-1.
4. განათხარის ორივე მხარეს, უნდა დაყენდეს ციმცმა მაშუქები, ხოლო სამუშაოების წარმოების მანიშნებელი გამაფრთხილებელი ნიშნები, უნდა განთავსდეს განათხარიდან/სამუშაო ადგილიდან 50 მ მოშორებით;
5. განათხარის შემოღობვა უნდა განხორციელდეს მყარი მოაჯირებით;
6. მძიმე ტექნიკის ოპერირება და სამუშაო ადგილზე გადაადგილება, უნდა გაკონტროლდეს მედროშის მიერ;
7. სამუშაოების წარმოების მუდმივი კონტროლი უნდა განხორციელდეს უსაფრთხოების თანამშრომლის მიერ.



ნარჩენების მართვა

1. მშენებლობისას გათვალისწინებული იყოს გარემოს დაცვის სფეროში საქართველოს კანონმდებლობით დადგენილი სამართლებრივი მარეგულირებელი ნორმები და წესები.
2. მასშტაბური ავარიის ან ნებისმიერი სახის გარემოს დაზიანებების შემთხვევაში აღდგეს გარემო პირვანდელ მდგომარეობაში.
3. არ დაიკარგოს პროექტის ფარგლებში მოხსნილი მიწის ნაყოფიერი ფენა (20 სმ).
4. მშენებლობისას წარმოქმნილი ნარჩენების მართვა განხორციელდეს საქართველოში მოქმედი კანონმდებლობის შესაბამისად.
5. მშენებლობისას გაფრქვევებმა, ზედაპირული წყლებისა და ნარჩენი წყლების ჩადინებამ არ გადააჭარბოს მოქმედი კანონმდებლობით დადგენილ ნორმებს.
6. მშენებლობის დროს ობიექტზე ადამიანის ჯანმრთელობისთვის საშიში სამშენებლო მასალების დემონტაჟის, ტრანსპორტირების და უტილიზაციის დროს გათვალისწინებულ იქნას მუშა პერსონალის ჯანმრთელობის და შრომის უსაფრთხოების ნორმები.



დამკვეთი (№):
ბიზნესცენტრების განვითარების
დეპარტამენტი

შემსრულებელი:
ტექნიკური ექსპერტიზისა და
პროექტირების დეპარტამენტი

სამუშაოების შესრულების
მეთოდოლოგია

თარიღი: 2022 წელი

ღამის სამუშაოები და
ნარჩენების მართვა

მასშტაბი	ფურცელი	ფორმატი
	გვ-7	A3

დროებითი შენობა-ნაგებობები

СНИиП 4.09-91

1. სამშენებლო ობიექტზე შესაძლებელი უნდა იყოს საინჟინრო პერსონალისათვის საოფისე სამუშაოების წარმოება და საზედამხედველო პერსონალთან შეხვედრების ორგანიზების შესაძლებლობა.
2. სამშენებლო ობიექტზე, შესაძლებელი უნდა იყოს სამშენებლო მასალებისა და ინვენტარისათვის დახურული დროებითი სასაწყობო შენობა ნაგებობის უზრუნველყოფა.
3. სამშენებლო ობიექტზე, მუშა პერსონალისათვის გასათვალისწინებელია დროებითი ბიო-ტუალეტების მოწყობა.



დამკვეთი (№):
ბიზნესცენტრების განვითარების
დეპარტამენტი

შემსრულებელი:
ტექნიკური ექსპერტიზისა და
პროექტირების დეპარტამენტი

სამუშაოების შესრულების
მეთოდოლოგია

თარიღი: 2022 წელი

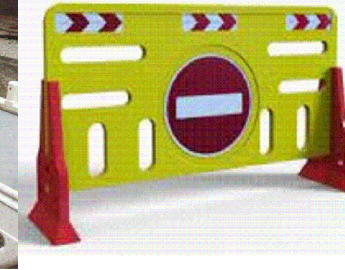
დროებითი შენობა ნაგებობები

მასშტაბი	ფურცელი	ფორმატი
	გვ-8	A3

მობილიზაცია და სამშენებლო მოედნის მოწესრიგება

მობილიზაცია

1. მობილიზაციის ფარგლებში, სამშენებლო არეალი შემოსაზღვროს დამცავი ჯებირებით, ან/და გამაფრთხილებელი ლენტებით, მოეწყოს საგზაო ნიშნები და განთავსდეს საინფორმაციო ბანერი.



სამშენებლო მოედნის მოწესრიგება

1. სამუშაოების დასრულების შემდეგ შემოწმდეს ყველა ფასონური ნაწილის მდგომარეობა.
2. ყველა ფასონური ნაწილი გაიწმინდოს.
3. სამშენებლო მოედანი სრულად გათავისუფლდეს სამშენებლო ტექნიკისგან და ნარჩენებისგან და აღდგეს პირვანდელ მდგომარეობამდე.
4. იმ შემთხვევაში თუ ხდება საგზაო ინფრასტრუქტურის მოწყობა, ასფალტის აღდგენა, ზედამხედველ ინჟინრის მიერ მიეცეს მითითება მშენებელს დასუფთავდეს და მოირეცხოს სამშენებლო მოედანი.



დამკვეთი (№):

ბიზნესცენტრების განვითარების
დეპარტამენტი

შემსრულებელი:

ტექნიკური ექსპერტიზისა და
პროექტირების დეპარტამენტი

სამუშაოების შესრულების
მეთოდოლოგია

თარიღი: 2022 წელი

მობილიზაცია და სამშენებლო
მოედნის მოწესრიგება

მასშტაბი	ფურცელი	ფორმატი
	გვ-9	A3